

ECC 85

EF 89

ECH 81

EBF 89

EAA 91

ECF 83

V2R6 401

V2R6 401

R6 402

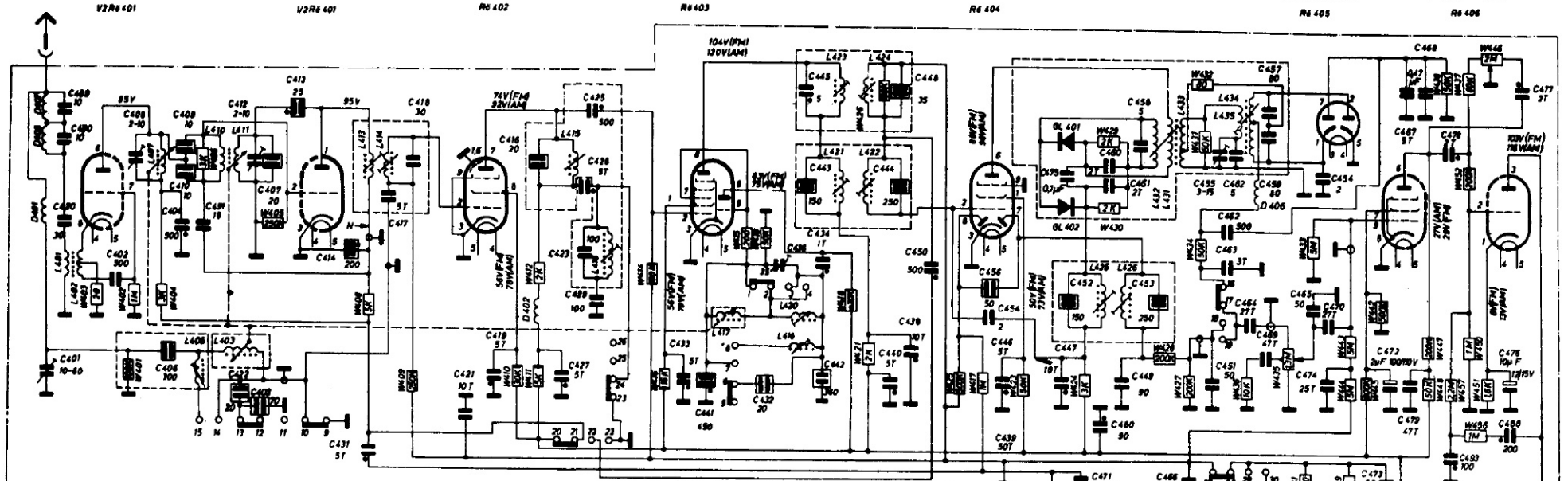
R6 403

R6 404

R6 405

R6 406

12 Volt, Plus-Pol der Batterie an Masse



6 Volt, Plus-Pol der Batterie an Masse

Spannungen gemessen mit Röhrenvoltmeter
(R: 810 Ohm) bei 6,3 bzw 12,6V
Voltages measured with VTVM (R: 810 Ohm)
at 6,3 resp 12,6V



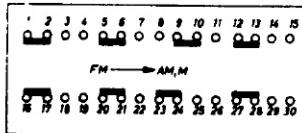
0,001µF - 1T - 1nF - 1000µF

Bereiche / Ranges:
AM: 510 - 1840 kHz / kc/s
M: 2/5 - 275 MHz / Mc/s
FM: 88 - 108 MHz / Mc/s

Minuspol der Batterie an Masse, Battery negative pole to ground
Pluspol der Batterie an Masse, Battery positive pole to ground

Schwingenspannungen / Oscillator voltages
fm: fm. fmax. fmax.
FM: 15V 2V 1,5V
AM: 13V 14V 14,5V
M: 8,5V 13V 14V

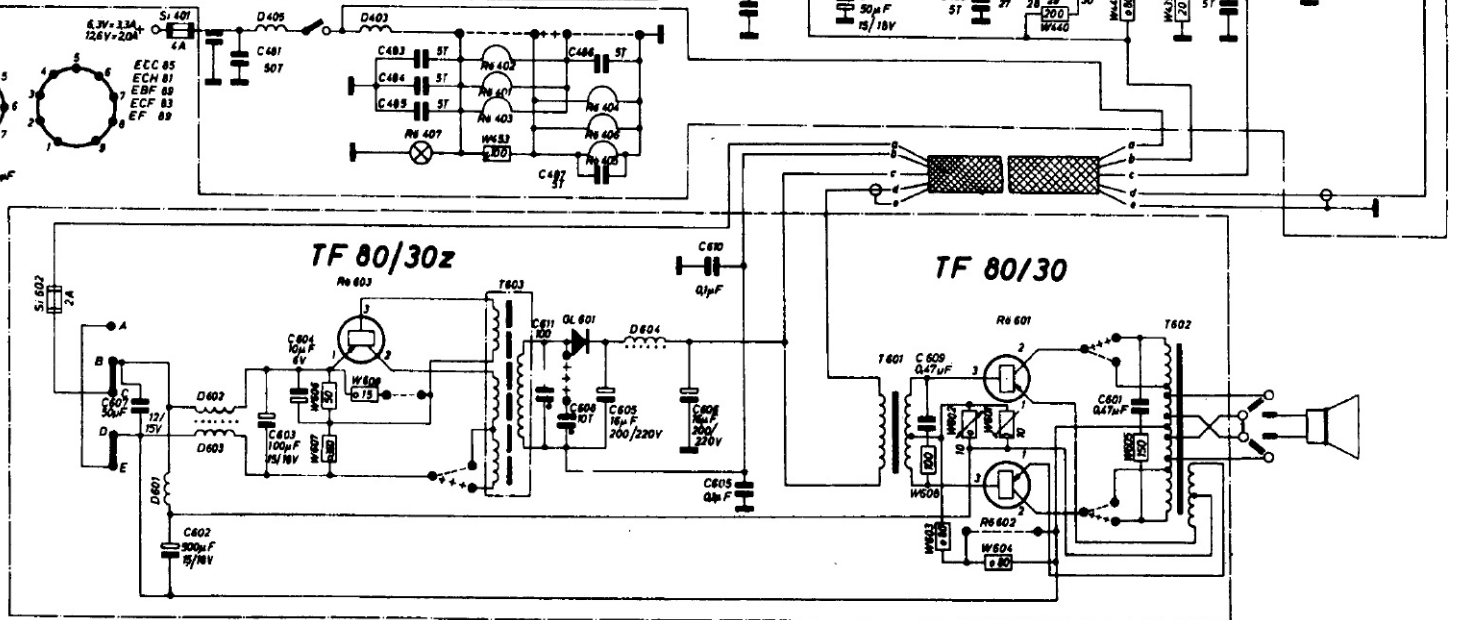
6V Röhrenheizung / Heater circuit
Ausgangstrafe / Output-transformer
Zerhackstrafe / Vibrator-transformer



Schalter von oben gesehen / Switch seen from above
gezeichnete Stellung FM / shown in position FM

12V/200 500 12V
Volt Batterieanspannung / working voltage
1/3 1/2 1
Watt Belastbarkeit / wattage

Änderung vorbehalten / Modifications reserved



Blaupunkt-Car-Radio *Frankfurt*
Transistor 3798

Autoradio a modulazione di ampiezza, a onde medie e a modulazione di frequenza ad onde ultracorte. Medie frequenze: AM a 460 kc/s, FM a 6,7 e transistor in controfase. Alimentatore transistorizzato. Alimentatore transistorizzato. Alimentazione a 6 volt e a 12 volt. Resa d'uscita 4 watt.